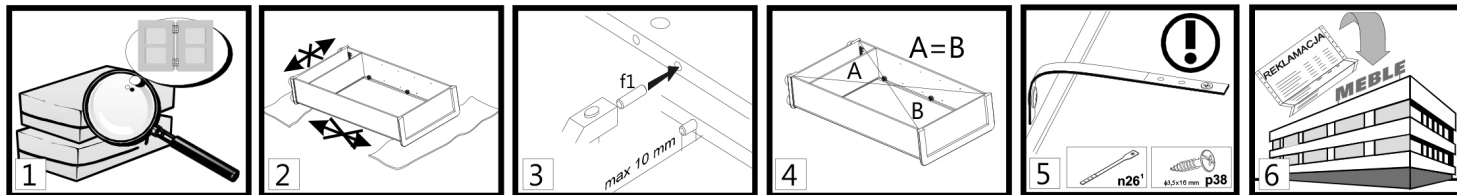


# Bútor összeszerelése

Megjegyzés: Mielőtt nekilátna a bútor összeszerelésének, kérjük, olvassa el a teljes Bútor összeszerelési útmutatót, beleértve a karbantartási és használati szabályokat is.

Kövesse az összeszerelés egyes szakaszainak sorrendjét a Bútor összeszerelés általános szabályaiban leírtak szerint. **ŐRIZZE MEG EZEKET AZ UTASÍTÁSOKAT A BÚTOROK HASZNÁLATÁNAK IDŐTARTAMÁIG**



1. MEGJEGYZÉS! Ne folytassa az összeszerelést, ha bármely alkatrész hibás vagy sérült.
2. Helyezze az alkatrészeket puha, tiszta felületre, pl. törülközőre vagy takaróra az összeszerelés során. Ne szerelje a bútorokat rongyokon, szőnyegeken vagy egyebeken.
3. Helyezze be az f1 csapszegeket az alkatrészek szélein található 8 mm átmérőjű furatokba. Hagyja szabadon a bütykös csavarok furatait. A 10 mm-nél nagyobb mértékben kilógó csapszegeket ki kell venni, ki kell cserélni és le kell rövidíteni, mert összeszerelés közben károsíthatja az oldalfalat.
4. A hátsó fal rögzítése előtt győződjön meg arról, hogy az átlók egyenlő hosszúságúak.
5. MEGJEGYZÉS! Biztonsági heveder. Telepítse az utasításoknak megfelelően. A nem megfelelően rögzített bútorok használat közben eltörhetnek és leeshetnek.
6. Tisztelt Ügyfelünk, reklamáció esetén kérjük, hogy adja meg az Összeszerelési útmutató első oldalán található kódszámot. Minden észrevételt és panaszt jelentsen ott, ahol a bútort vásárolta. Ha lehetséges, adja meg a hibás termék címkejét, amelyen fel van tüntetve a csomagolás dátuma és a csomagoló.



## Magyarozatok / Az összeszerelési útmutatóban használt lehetséges megjegyzések:

Alkatrész szimbólum	Kód	Méret [mm]	Mennyiség [db]	Csomag
A	B	C	D	E

§1 Az összeszerelés első szakaszában az alkatrészeket az alábbi rajzokon feltüntetett megfelelő tartozékokkal szerelik össze.

§2 A szimbólum ① azokat a helyeket jelöli, ahol az összeszerelés során különösen óvatosan kell eljárni.

A rögzítőcsavar a szekrényajtó nyitására szolgál (húzza meg a csavart, hogy a szekrényajtó szabadabban nyíljon). MEGJEGYZÉS!! Helytelen beállítás esetében fennáll az ajtó szabad leesésének veszélye.

MEGJEGYZÉS!!

§4 Rögzítse az egységet a falhoz, ha már teljesen össze van szerelve. A nem megfelelően rögzített bútorok eltörhetnek és leeshetnek felszerelés vagy használat közben. Az egységet csak szakképzett személy rögzítheti a falhoz. Előzetesen ellenőrizze, hogy a fal alkalmas-e a bútorok rögzítésére. Válassza ki a megfelelő horgonycsavart/rögzítőcsavart, és ellenőrizze a rögzítés szilárdságát és minőségét.

MEGJEGYZÉS!!

§5 Helyezze a felső egységet az alapegységre, majd csatlakoztassa őket az n52 csatlakozólappal és a p25 csavarokkal. Az egység eltörhet és leeshet használat közben, ha ezt az utasítást nem tartja be.

§6 Szerelje össze az egységet az alábbi rajzok szerint a megadott csatlakozók és/vagy rögzítések segítségével.

§7 FIGYELEM! A műveletet nagyon óvatosan kell elvégezni, hogy ne sérüljenek meg a termék egyes részei.

§8 Kenjen y1 ragasztót az ábrázolt alkatrész furataiba, rögzítse és várja meg, amíg a ragasztó megszárad.

§9 Tisztítsa meg alaposan a ragasztott területet.

§10 Beállítás

§11 MEGJEGYZÉS!! Az üveg alkatrészeket fokozott óvatossággal kezelje, hogy ne vágja meg magát, ne sértse meg vagy törje el az alkatrészeket.

§12 Fúrjon lyukakat a rajzok szerint. A művelet során különösen ügyeljen arra, hogy ne vágja meg magát, és ne sértse meg az alkatrészt!

§13 Húzza be az e8 csavarokat, hogy ne nyúljanak ki a peremen túl.

§14 Opció

§15 Helyezze a betétet fejfelé lefelé a keretre az adott alkatrész számára kialakított helyre a széthajtott felső egység segítségével.

§17 Csatlakoztassa a szomszédos egységeket VHS csatlakozó csavarokkal.

§18 MEGJEGYZÉS!! Használjon biztonsági szalagot, mivel ez elengedhetetlen a bútorok használati biztonsága érdekében.

§19 Az ajtó az egység bal vagy jobb oldalára is felszerelhető.

§20 MEGJEGYZÉS!! Az ágy egység és a szárny hajlamos becsapódni záraskor. Fennáll a sérülés veszélye.

§21 Vigyen fel maszkoló csíkot/egységet látható helyre.

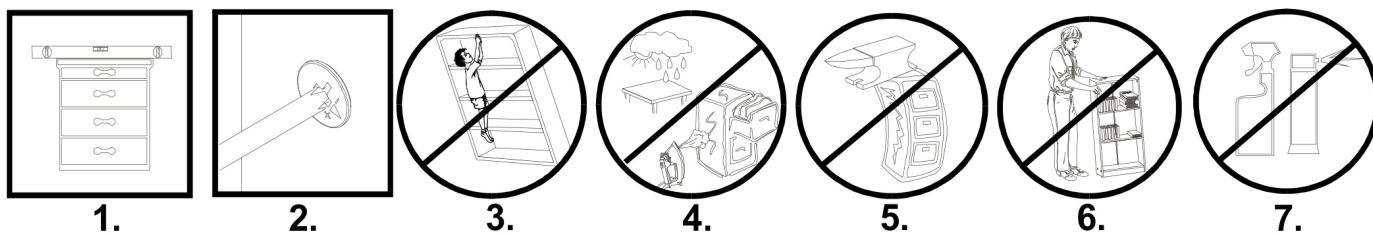
§22 MEGJEGYZÉS!! A bútorok eltörhetnek és leeshetnek, ha nem bánnak velük óvatosan.

§23 MEGJEGYZÉS!! A magassfényű előlapokat védőfólia borítja, amelyet az alkatrész felakasztása után el kell távolítani. Ezeknek az előlapoknak a felülete a védőfólia eltávolítása után 4 hétig nem tisztítható.



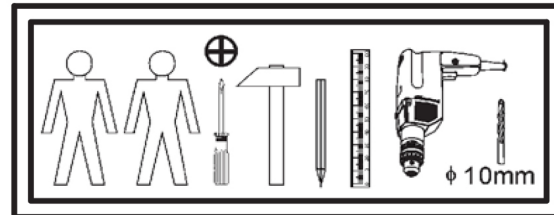
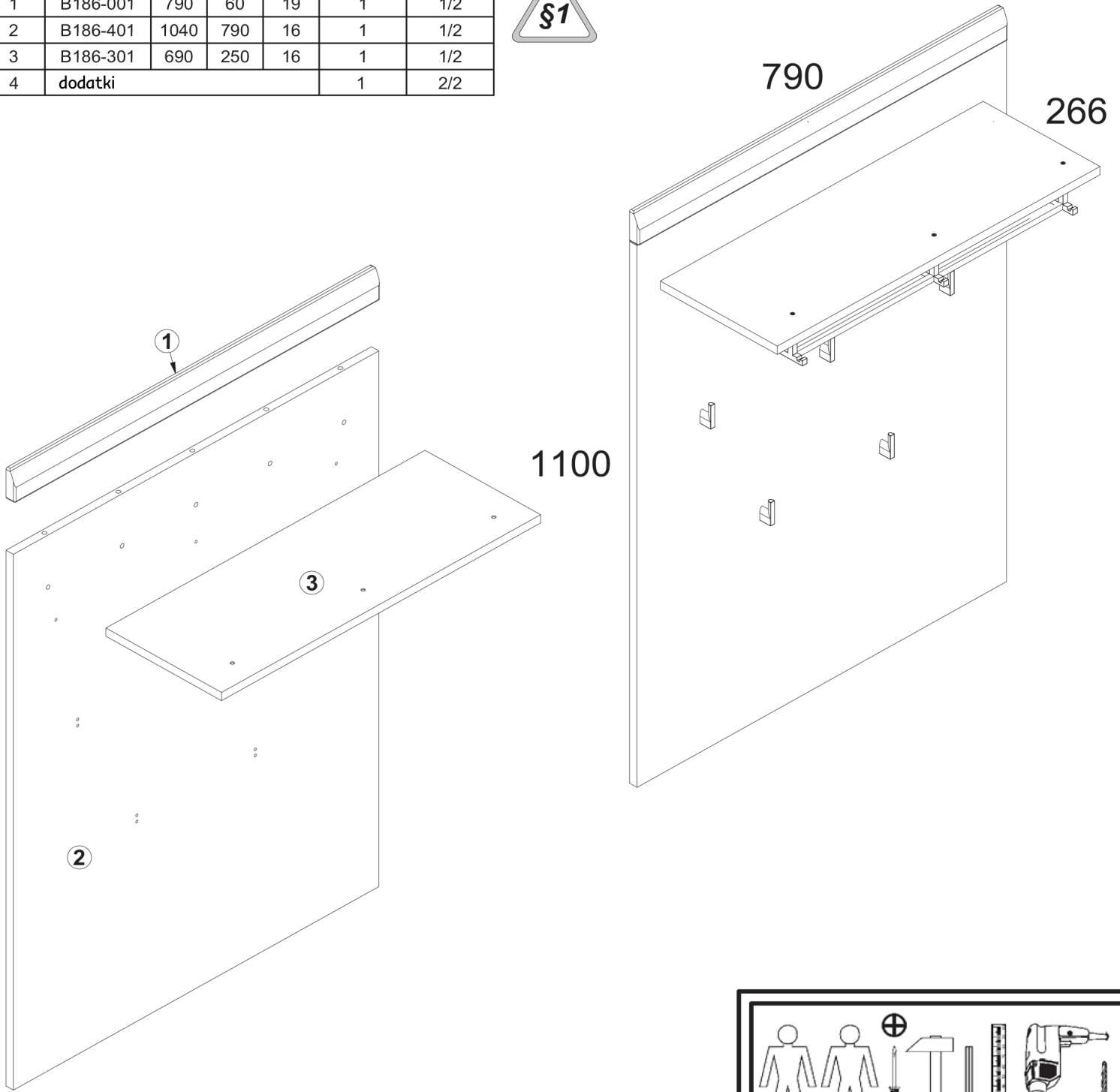
A kiegészítők egyes elemei speciális üzletekben egyedileg vásárolhatók meg.

## Bútorok használata és karbantartása



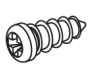

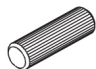


1. A bútoregységeket vízszintes felületre kell helyezni és vízszintesen kell elhelyezni.
2. Ellenőrizze a csapszegek állapotát a bútor használata közben. Szükség esetén húzza be őket.
3. MEGJEGYZÉS!! Ne másszon fel bútorra
4. A bútorokat száraz helyiségben, működő szellőztetéssel, az aktív hőforrásoktól legalább 1 m távolságra kell elhelyezni. A helyiségeket védeni kell a káros időjárási viszonyoktól (napfény, eső stb.).
5. MEGJEGYZÉS!! A bútorok túlzott terhelése veszélyes a felhasználókra nézve, és maradandó károsodást okozhat.
6. A bútort üresen, teher nélkül kell felemelni és mozgatni. Megjegyzés: a bútorok eltolása vagy elhúzása maradandó károsodást okozhat. Mozgás közben az egység függőleges elemeit fogja meg, azaz az oldalakat és a lábakat. Ne ragadja meg a vízszintes elemeket, pl. szerkezeti polcokat vagy fiókokat, mivel ezek hajlamosak a károsodásra.
7. A bútorokat tisztítsa nedves ronggyal vagy papírtörővel.

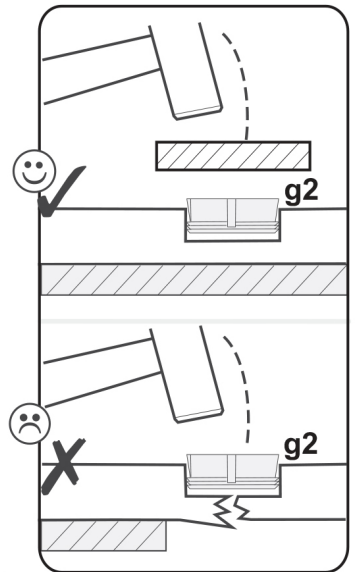
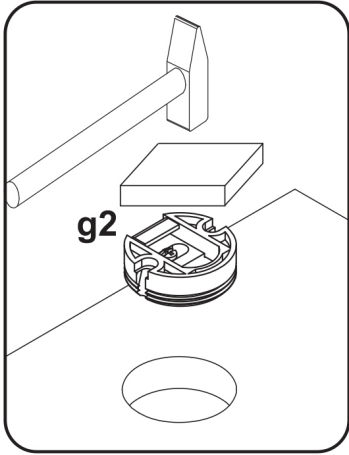
A	B	C			D	E
1	B186-001	790	60	19	1	1/2
2	B186-401	1040	790	16	1	1/2
3	B186-301	690	250	16	1	1/2
4	dodatki				1	2/2



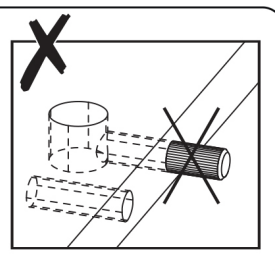
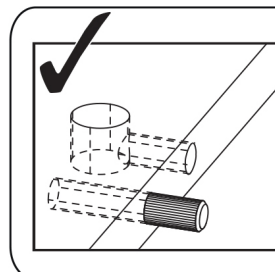
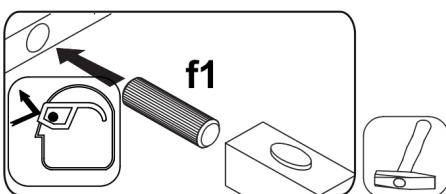
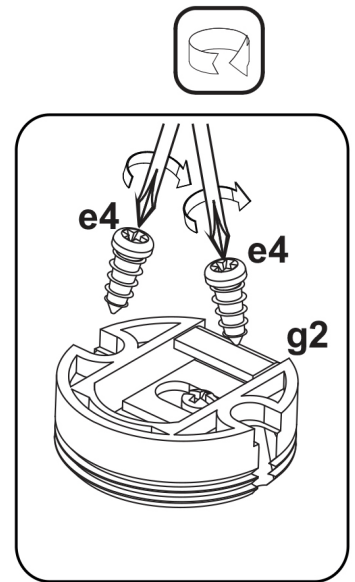
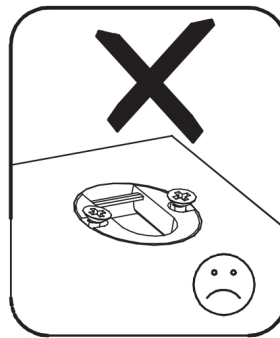
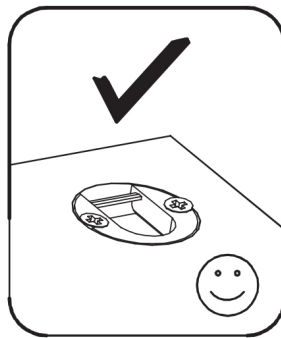
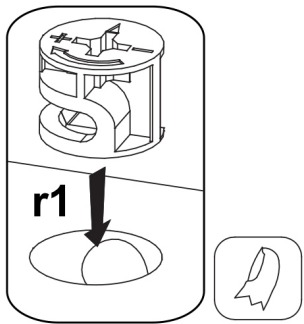
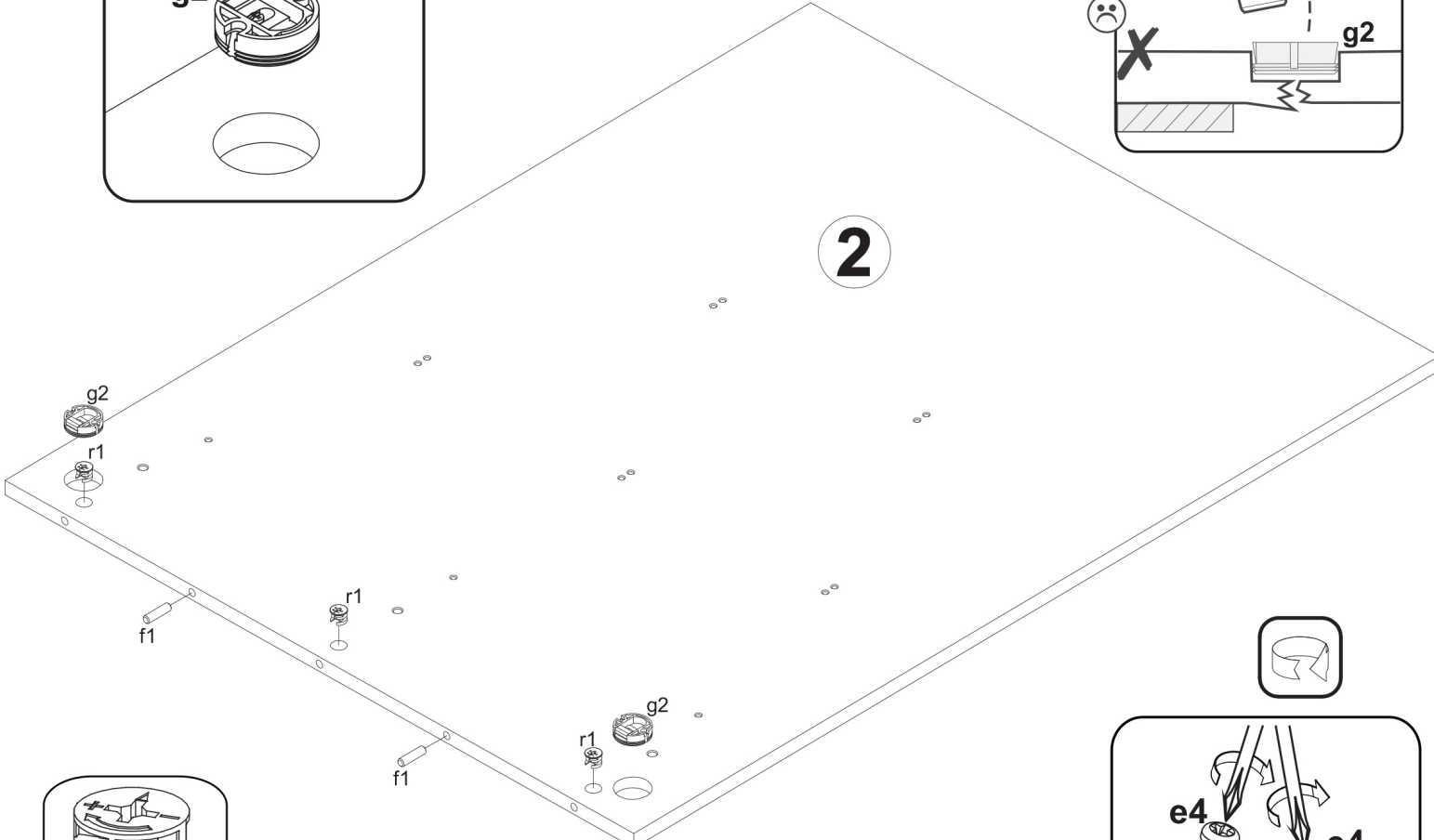
 z1 Ø8x30 mm	 x1 g59 Ø15x12 mm #16	 x5 g2 20/11	 x2 g68\1P 7x50mm	 x1 g68\2 Ø5x11mm	 x1 g68\1L
 f1	 x4 r1	 x3 r42	 x3 e1	 x3 e4 Ø5x11mm	 x4 qa28 Ø10
 x2 s59	 x3 s59	 x1 g68\8 278mm	 x2 p6 Ø4x35mm	 x3 p21 Ø4x30mm	 x13 s50 Ø12,7x3,5mm
 x2 s50					

# 1

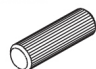
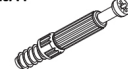
 Ø5x11mm e4	 x4 g2	 Ø6x30 mm x2 f1	 Ø15x12 mm #16 x2 r1	 x3
--	---	---	--	--

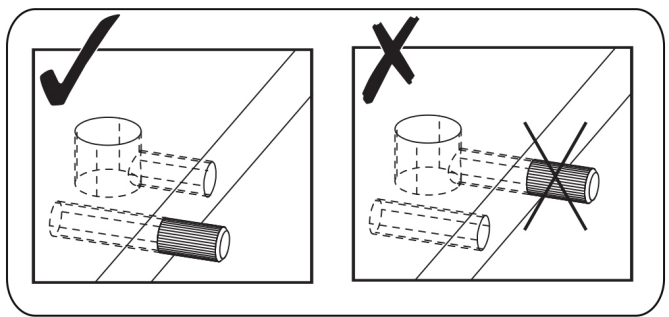
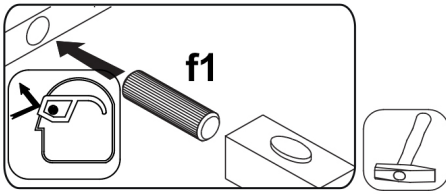
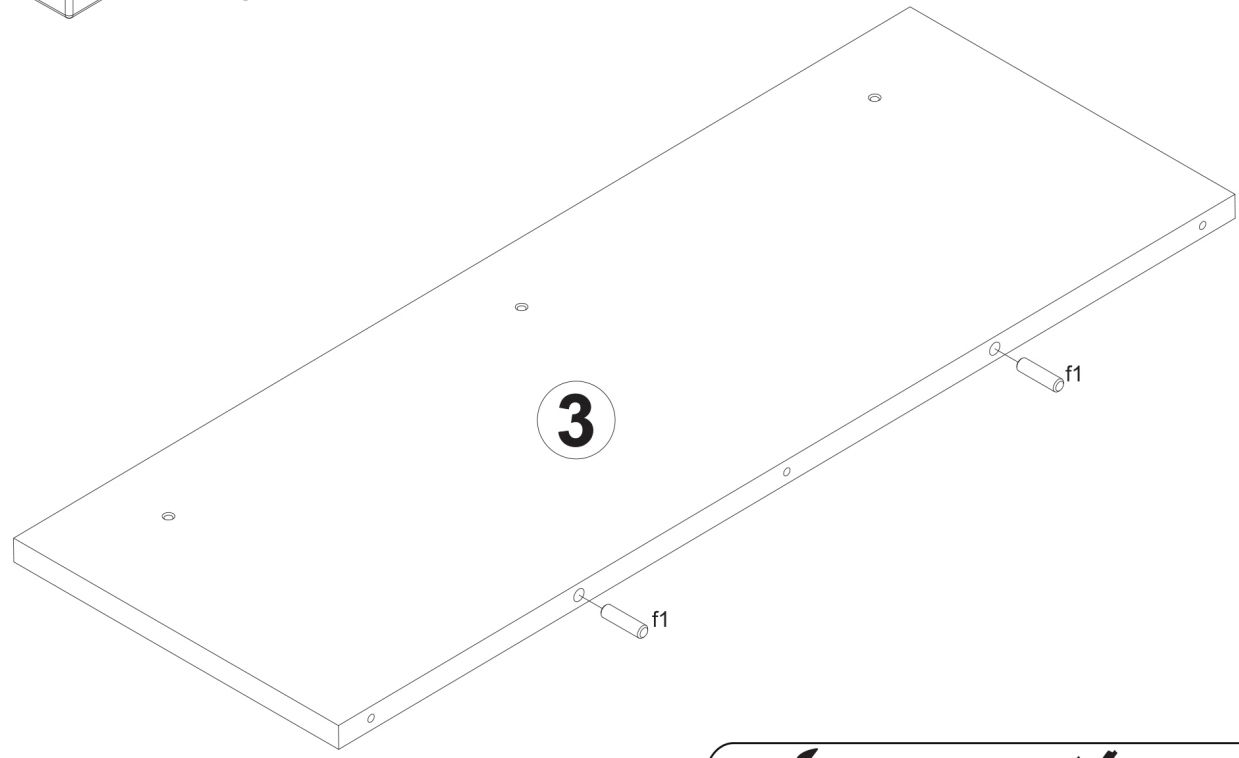
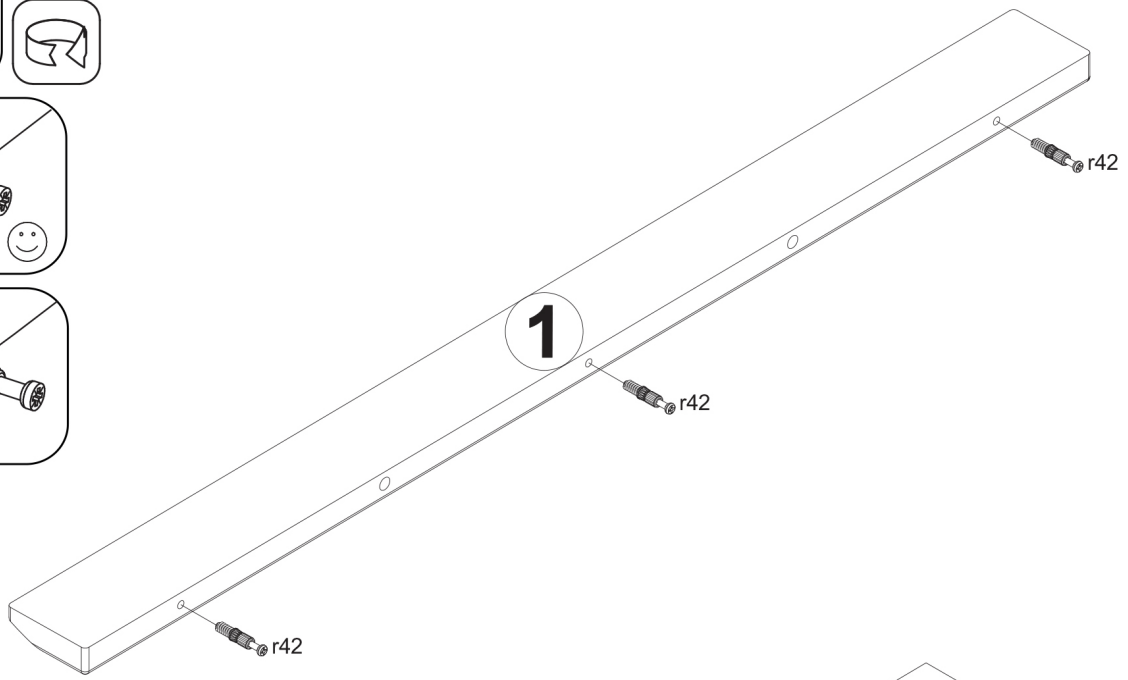
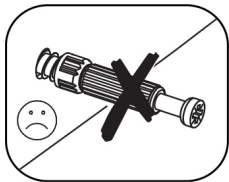
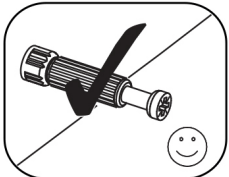
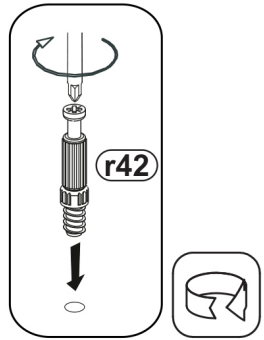


## 2

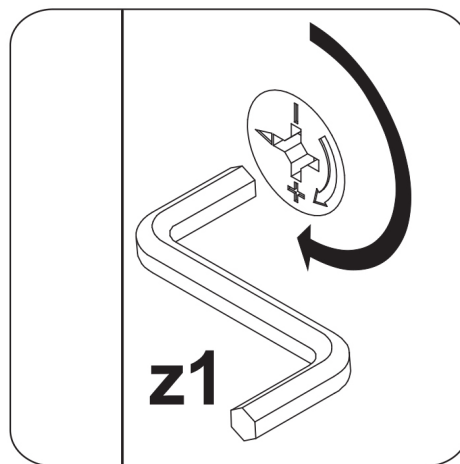
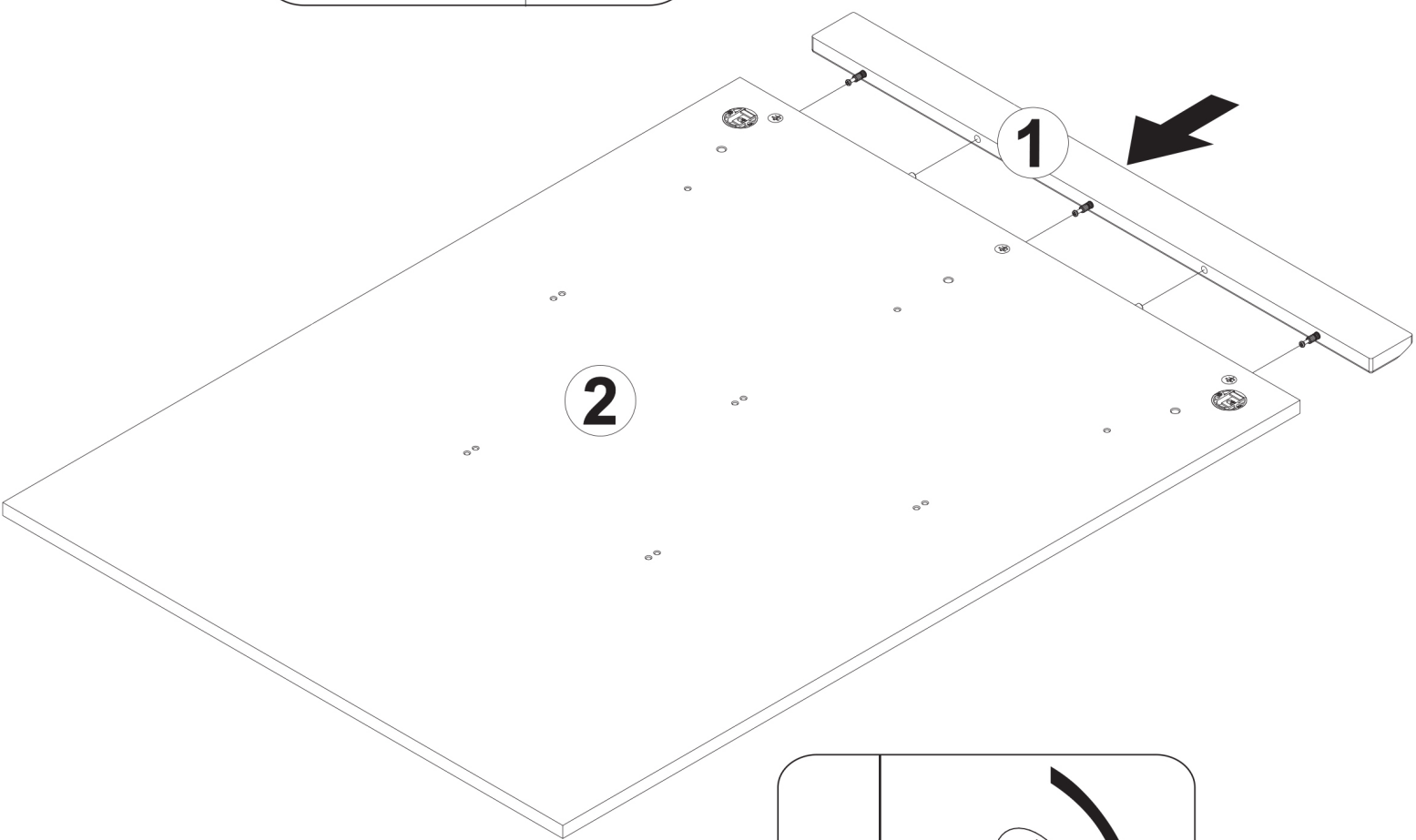
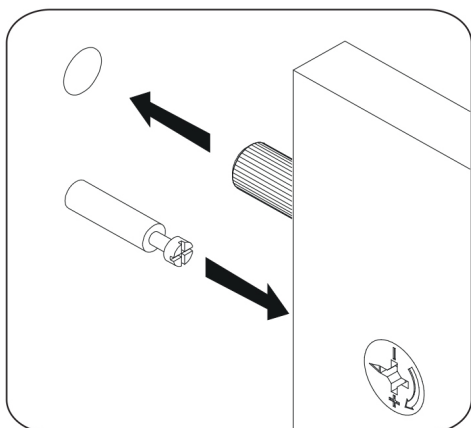
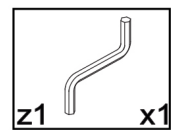


# 2

$\varnothing 8 \times 30$ mm	20/11
	
f1	x2 r42
	x3

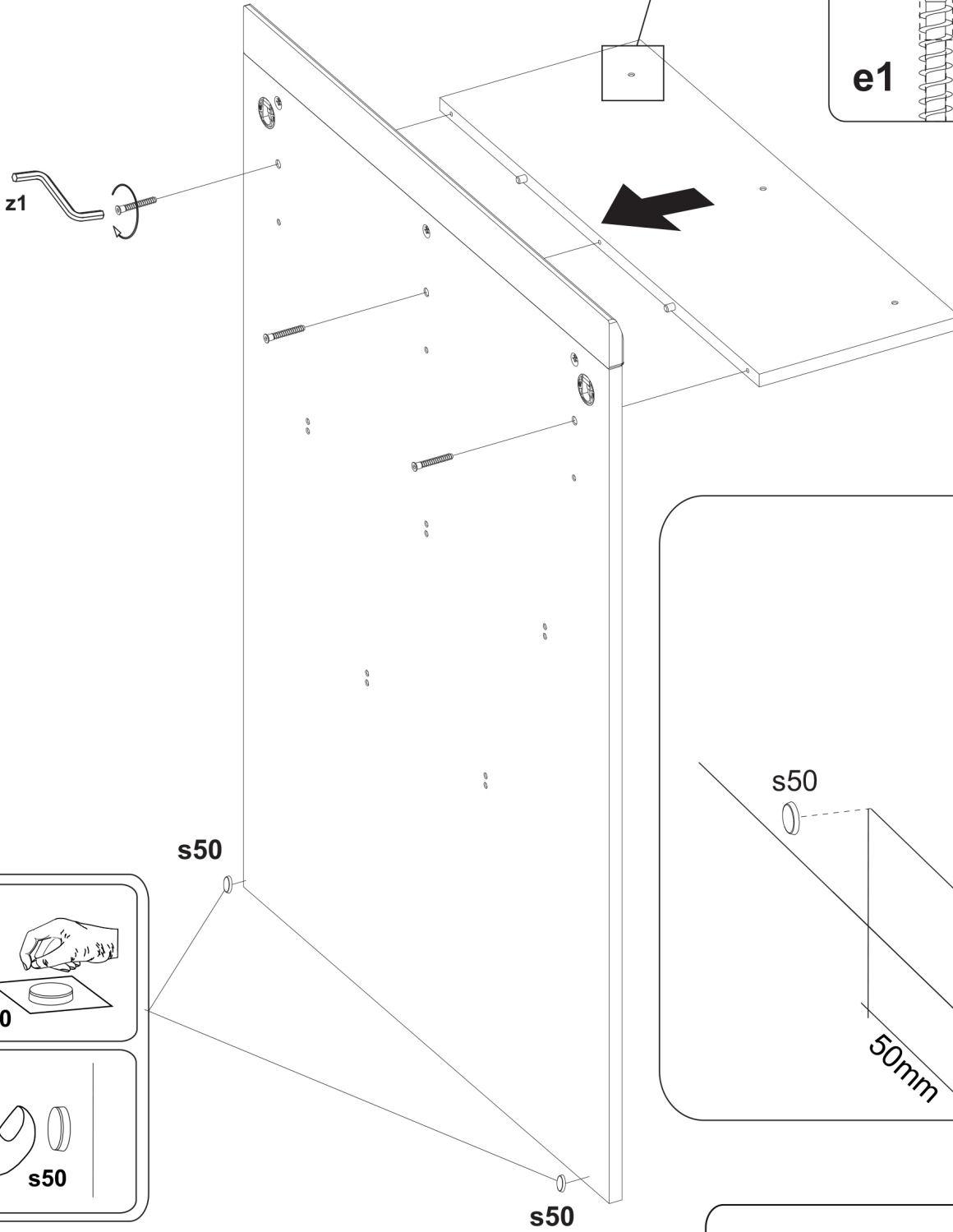
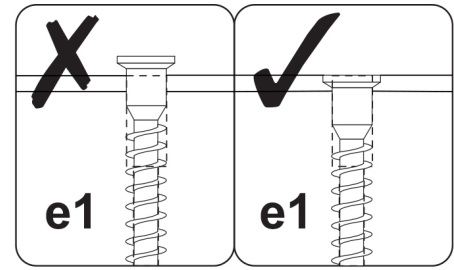
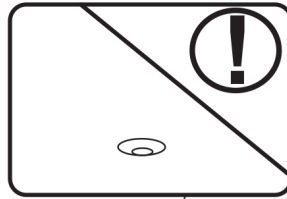


3

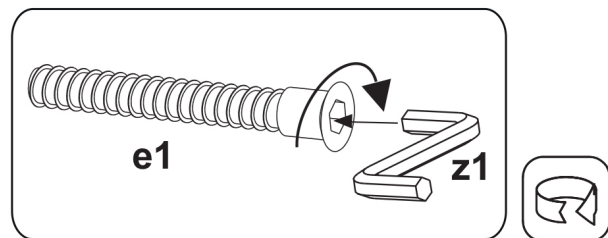


# 4

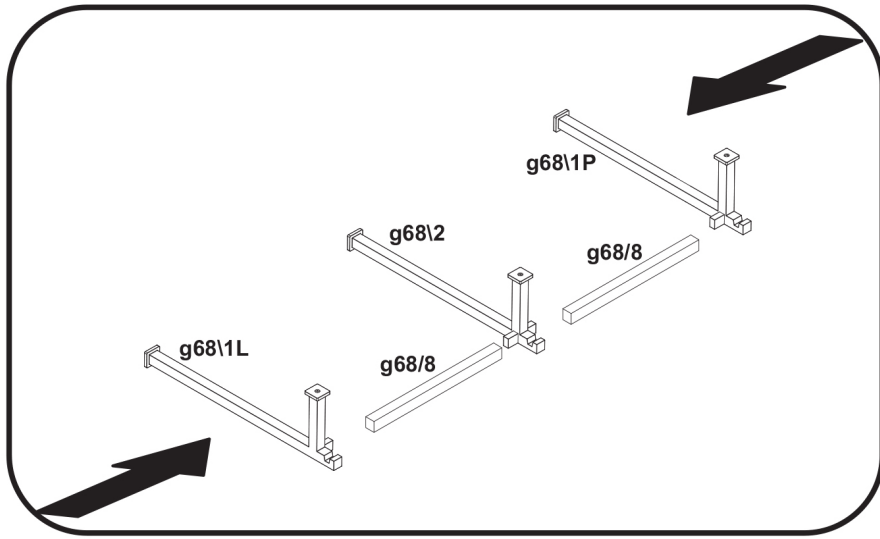
$\varnothing 12,7 \times 3,5 \text{mm}$ s50	$7 \times 50 \text{mm}$ e1	$x3$	z1	x1
--	-------------------------------	------	----	----



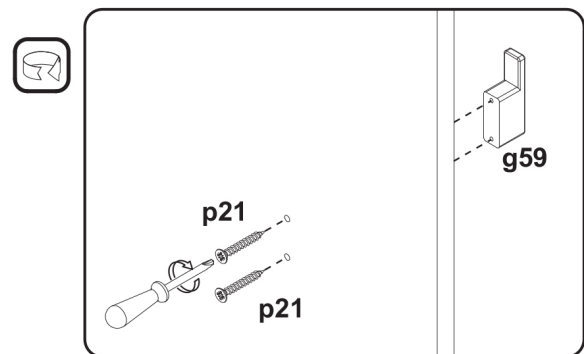
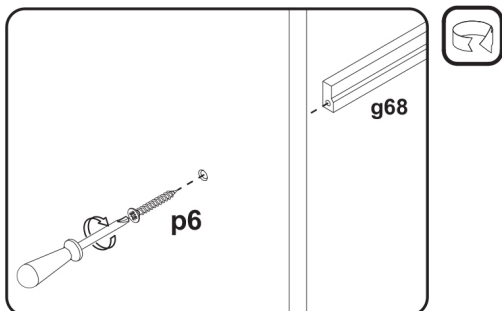
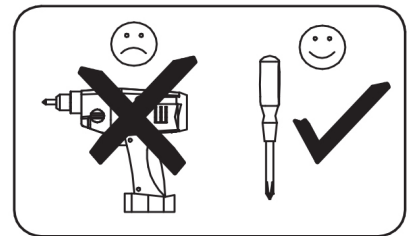
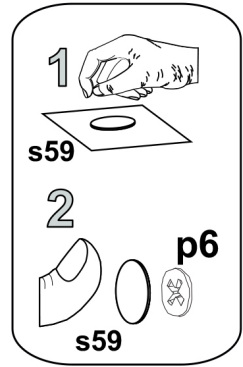
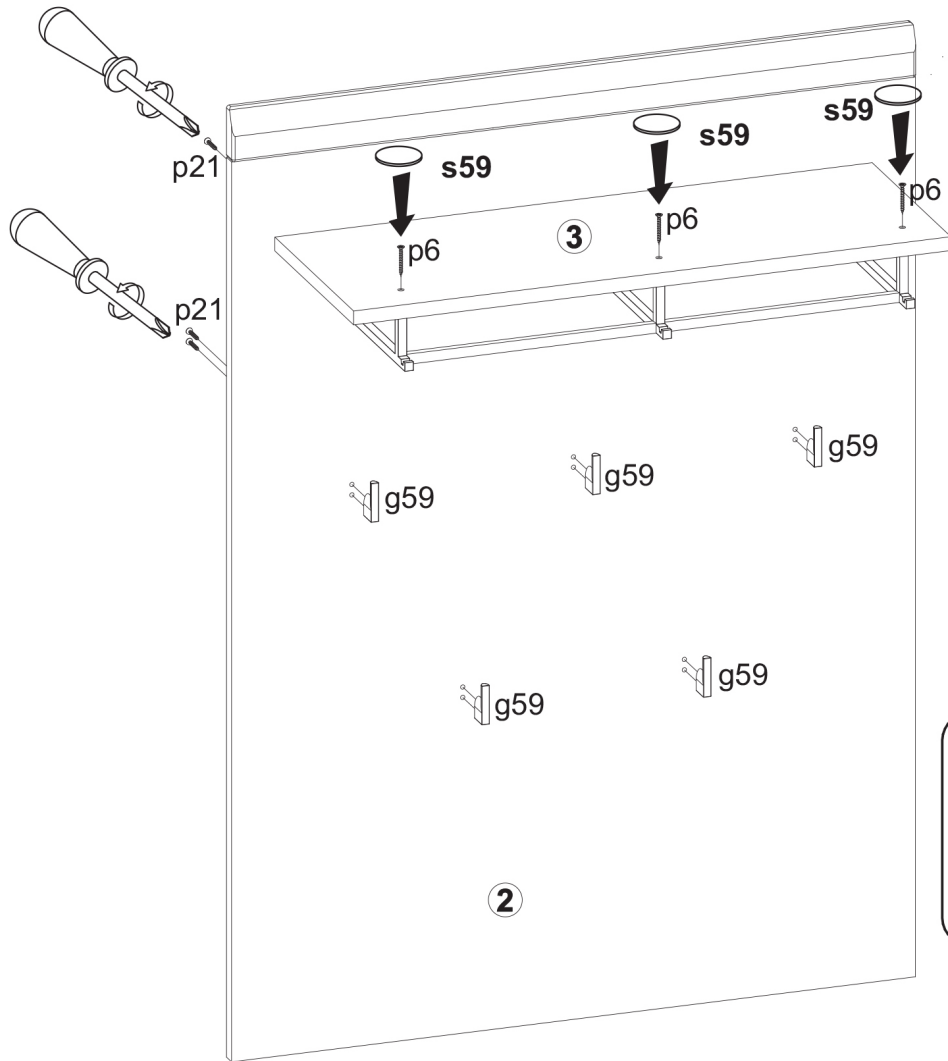
- s50
- s50



# 5



		<b>g68\8</b>	<b>x2</b>	<b>g68\1P</b>	<b>x1</b>
		<b>g68\1L</b>	<b>x1</b>	<b>p21</b>	<b>x13</b>
		<b>g68\2</b>	<b>x1</b>	<b>s59</b>	<b>x3</b>
				<b>g59</b>	<b>x5</b>
				<b>p6</b>	<b>x3</b>



# 6

Ø10  
qa28 x2

